

## Piano cottura KS



Piani cottura a gas

Codice: 7610 032



### CARATTERISTICHE

#### ACCENSIONE SOTTOMANOPOLA

Massima libertà di movimento con l'accensione elettrica sottomanopola, caratteristica comune a tutti i modelli, che permette l'attivazione della fiamma con una sola mano.

#### BRUCIATORI III<sup>^</sup> SERIE

bruciatori III<sup>^</sup> serie: risparmio 20% di gas. Garantiscono un'efficienza ben superiore agli standard europei. Inoltre, la migliore combustione del gas permette di sviluppare maggiori potenze. Dal punto di vista della sicurezza, il sistema bloccante tra coperchio e spartifiamma garantisce il perfetto posizionamento e maggiore praticità nella pulizia.

#### COTTURA SICURA

Tutti i piani Foster sono dotati di valvole di sicurezza che, nel caso di accidentale spegnimento della fiamma, interrompono l'erogazione del gas in tempi velocissimi.

#### FUOCHI IN LINEA

È la disposizione dei bruciatori più naturale, sicura e funzionale. Una sola linea di fuochi tutti raggiungibili senza alcun intralcio. Un classico delle Collezioni Foster.

#### GRIGLIE IN GHISA

La ghisa è il materiale perfetto per la griglia di un piano cottura per le tante proprietà che lo contraddistinguono: alta capacità termica che migliora i rendimenti della cottura; peso e stabilità che migliorano la sicurezza; robustezza che mantiene inalterato nel tempo l'aspetto originale; facilità di pulizia.

#### INVASO INCLINATO

L'invaso inclinato accomuna lavello e piano cottura nella stessa collezione creando un abbinamento di grande classe, funzionale nell'utilizzo e nella pulizia delle superfici.

### DETTAGLI

Bordo Installazione Standard (Bordo 8 mm)

---

Finitura Spazzolato Foster

---

Materiale Acciaio inox AISI 304

---

Texture Spazzolatura in linea

---

Alimentazione 220-240 V; 50/60 Hz

---

Dimensioni 790 x 500 mm

---

Dimensioni base 80 cm

---

Elemento riscaldante 5 fuochi

---

Foro incasso 750 x 480 mm

---

Griglie Griglie in ghisa e coprispartifiamma smaltati

---

Larghezza 79 cm

---

Potenza totale 10.150 W

---

Ausiliare 1.100 W

---

Semirapido 3x1.750 W

---

Tripla corona 3.800 W

---

Sicurezza

Valvolatura di sicurezza con termocoppia ad intervento rapido

---

Tipo di accensione

Accensione elettrica sottomanopola

---

Tipo gas

Collaudato per installazione con Gas metano, set ugelli GPL inclusi.

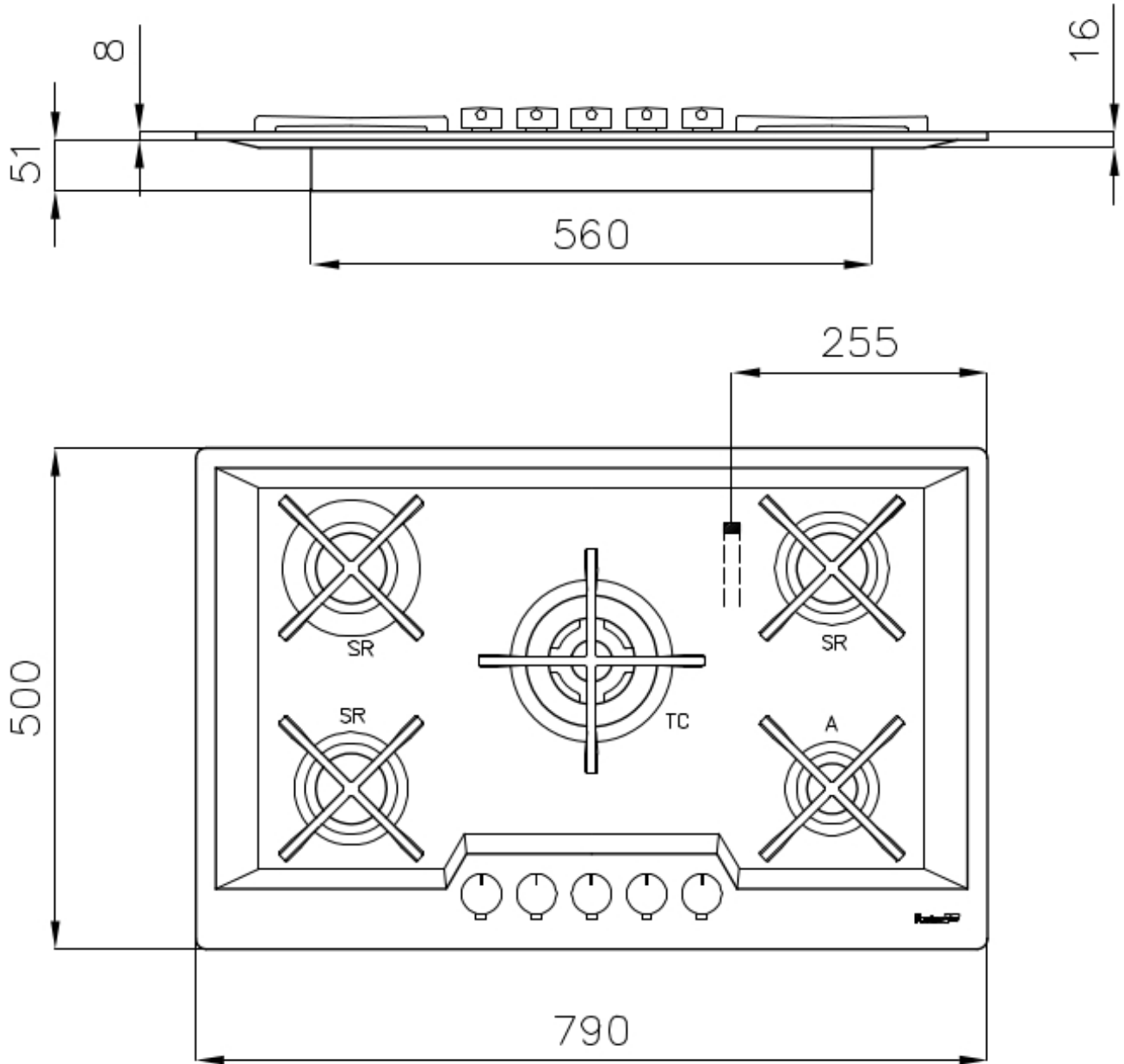
---

Tipologia

Piano Cottura a Gas

---

## DATI TECNICI



## GALLERIA FOTOGRAFICA



## ACCESSORI OPZIONALI



**Porta Wok in Ghisa**

9601 727